

# INTER-DIAMENT<sup>®</sup>

**Folder**

**Frezy diamentowe  
do obróbki szkła**

**Брошюра**

**Фрезы алмазные  
для обработки стекла**



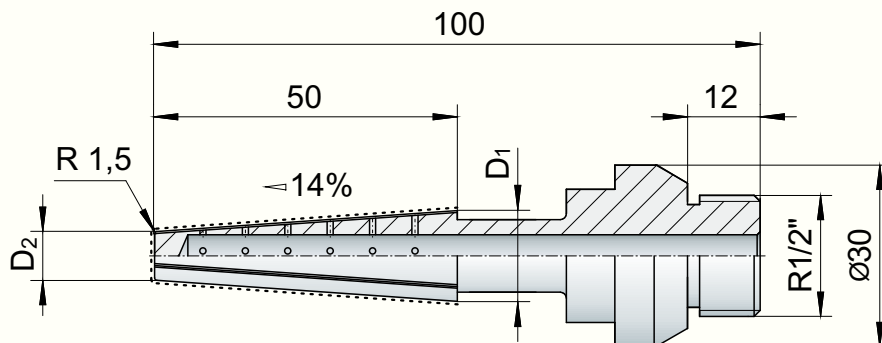
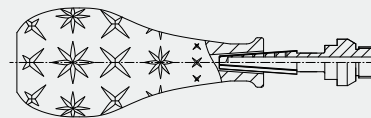
## Frezy diamentowy zewnętrzny do obróbki otworów w szybkach karafek

Фрезы алмазные для обработки отверстий в горлышках графинов

Typ freza  
Тип фрезы

# S-8200

Zastosowanie  
Применение



### Wymiary freza / Размеры фрезы

Oznaczenie / Обозначение		D <sub>1</sub>	D <sub>2</sub>	Oznaczenie / Обозначение		D <sub>1</sub>	D <sub>2</sub>
1	18 / 11	18,0	11,0	11	26 / 19	26,0	19,0
2	18,5 / 11,5	18,5	11,5	12	26,5 / 19,5	26,5	19,5
3	19 / 12	19,0	12,0	13	27,5 / 20,5	27,5	20,5
4	20 / 13	20,0	13,0	14	29 / 22	29,0	22,0
5	20,5 / 13,5	20,5	13,5	15	29,5 / 22,5	29,5	22,5
6	22 / 15	22,0	15,0	16	30,5 / 23,5	30,5	23,5
7	22,5 / 15,5	22,5	15,5	17	31 / 24	31,0	24,0
8	23 / 16	23,0	16,0	18	31,5 / 24,5	31,5	24,5
9	23,5 / 16,5	23,5	16,5	19	34,5 / 27,5	34,5	27,5
10	25,5 / 18,5	25,5	18,5	20	35 / 28	35,0	28,0

Wielkość ziarna  
Величина зерна

Obróbka zgrubna  
Обработка черновая

Obróbka wykańczająca  
Обработка окончательная

**D126**

**D64**

Przykład zamówienia  
Пример заказа

**S-8200 22/15 D64 K50 G**  
**S-8200 31/24 D126 K50 G**

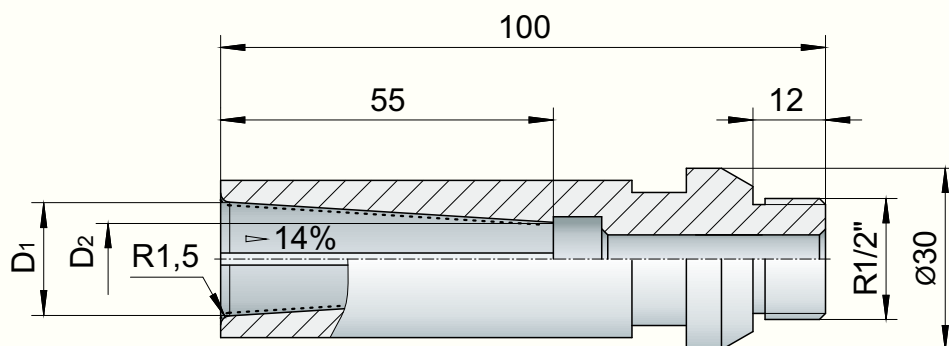
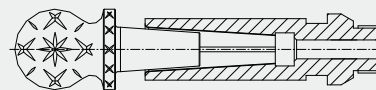
## Frez diamentowy wewnętrzny do obróbki korków do karafek

Фрезы алмазные для наружной обработки пробок графинов

Typ freza  
Тип фрезы

# S-8210

Zastosowanie  
Применение



### Wymiary freza / Размеры фрезы

Oznaczenie / Обозначение		D <sub>1</sub>	D <sub>2</sub>	Oznaczenie / Обозначение		D <sub>1</sub>	D <sub>2</sub>
1	18 / 11	18,4	11,0	11	26 / 19	26,4	19,0
2	18,5 / 11,5	18,9	11,5	12	26,5 / 19,5	26,9	19,5
3	19 / 12	19,4	12,0	13	27,5 / 20,5	27,9	20,5
4	20 / 13	20,2	13,0	14	29 / 22	29,4	22,0
5	20,5 / 13,5	20,9	13,5	15	29,5 / 22,5	29,9	22,5
6	22 / 15	22,4	15,0	16	30,5 / 23,5	30,9	23,5
7	22,5 / 15,5	22,9	15,5	17	31 / 24	31,4	24,0
8	23 / 16	23,4	16,0	18	31,5 / 24,5	31,9	24,5
9	23,5 / 16,5	23,9	16,5	19	34,5 / 27,5	34,9	27,5
10	25,5 / 18,5	25,9	18,5	20	35 / 28	35,4	28,0

#### Wielkość ziarna

Величина зерна

Obróbka zgrubna  
Обработка черновая

Obróbka wykańczająca  
Обработка окончательная

**D126**

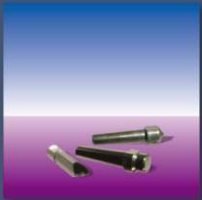
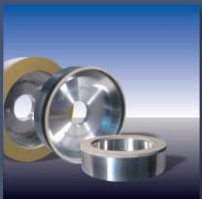
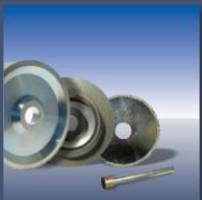
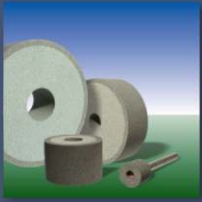
**D64**

#### Przykład zamówienia

Пример заказа

**S-8210 18/11 D64 K50 G**  
**S-8210 31/24 D126 K50 G**

# INTER-DIAMENT®



## oferuje:

- ściernice z elektrokorundu i węgla krzemu o spoiwie ceramicznym;
- ściernice borazonowe o spoiwie ceramicznym;
- ściernice diamentowe i borazonowe o spoiwie żywicznym;
- ściernice diamentowe i borazonowe o spoiwie galwanicznym;
- ściernice do ostrzenia narzędzi z PCD i PCBN;
- skrawające narzędzia kompozytowe;
- obciągacze diamentowe.

## предлагает:

- круги из электрокорунда и карбида кремния на связке керамической;
- круги боразоночные на связке керамической;
- круги алмазные и боразоночные на органической связке;
- круги алмазные и боразоночные на связке гальванической;
- круги для заточки инструментов из РКД и РКВ;
- пластины сменные из композитов;
- правящие алмазные инструменты.



ISO 9001:2000

lista certyfikowanych właściwości dostępna na [www.sgs.com](http://www.sgs.com)

INTER-DIAMENT® Sp.j.

ul. Chelmońskiego 30  
05-825 Grodzisk Mazowiecki  
Polska

tel. +48 22 755 69 83

tel./fax. +48 22 755 58 78

fax. +48 22 724 30 37

email: [inter@inter-diament.com.pl](mailto:inter@inter-diament.com.pl)

[www.inter-diament.com.pl](http://www.inter-diament.com.pl)

